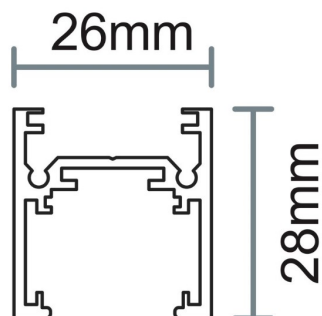


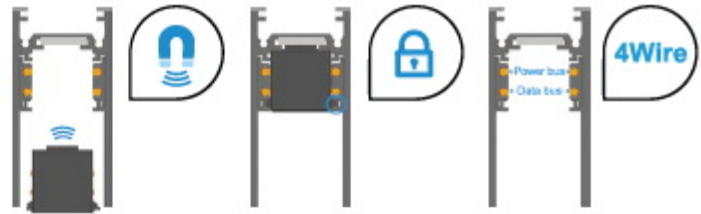
Magnetyczna szyna montażowa - R-20S2628



Podstawowe informacje

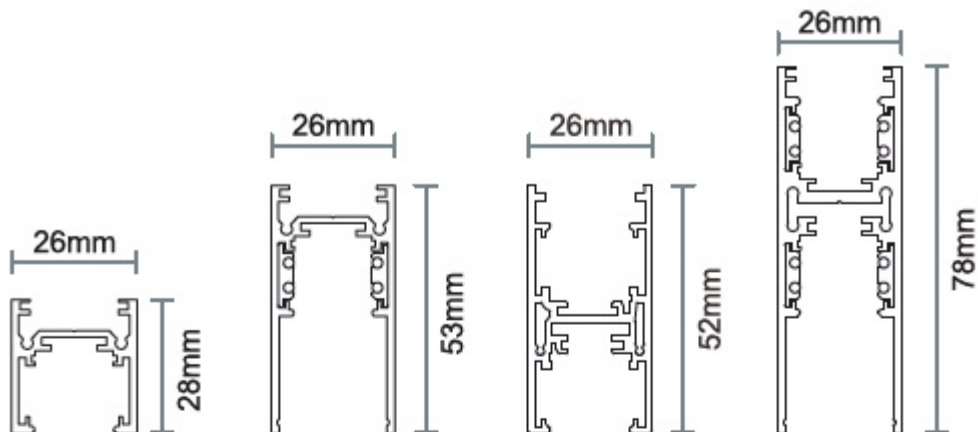
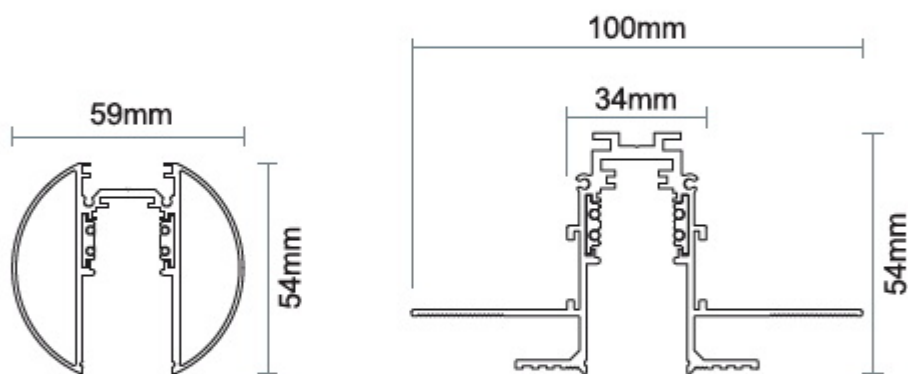
Szyna montażowa do opraw magnetycznych serii RMN. Przeznaczona do montażu powierzchniowego lub zwieszanego, przy zastosowaniu odpowiednich akcesoriów. Podana cena dotyczy długości 1m. Kolor czarny

system mocowania
mounting system
Montagesystem



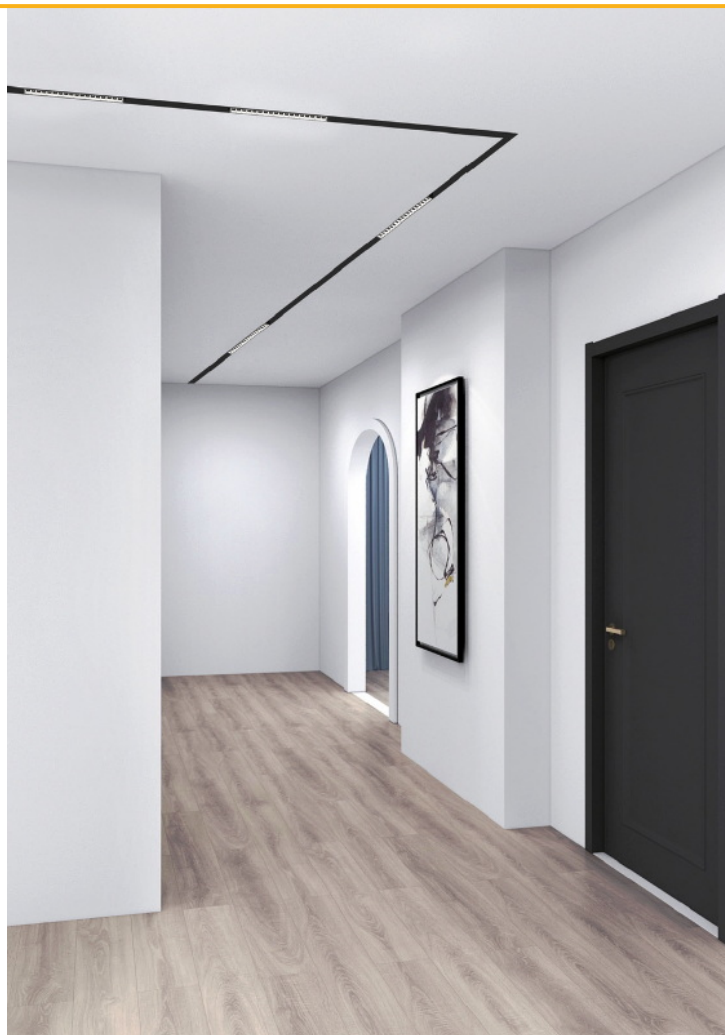
akcesoria dedykowane
specific accessories
spezielles Zubehör

<p>R-20S2628</p>							
<p>R-20S2653</p>							
<p>R-20S2652</p>							
<p>R-20S2678</p>							
<p>R-20S5954</p>							
<p>R-20R10354</p>							
<p>R-20R10354</p>							

**R-20S2628****R-20S2653****R-20S2652****R-20S2678****R-20S5954****R-20R10354****R-20R7255****R-20R6155**







Parametry techniczne

Materiał	aluminium
Długość	1m, 2m
Montaż	Natynkowy/zwieszany